

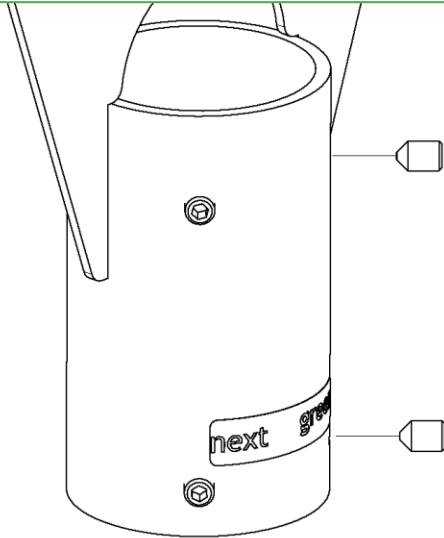
Poleplate 200 A

Assembly instructions

E-nr: 27 001 51. S-No: 34 079 05

Comes with screws for single mounting

| | |
|---------------------|-------|
| 2 pcs screw | M6x12 |
| 2 pcs screw | M5x85 |
| 2 pcs nut | M6 |
| 2 pcs nut | M5 |
| 4 pcs locking screw | M8 |

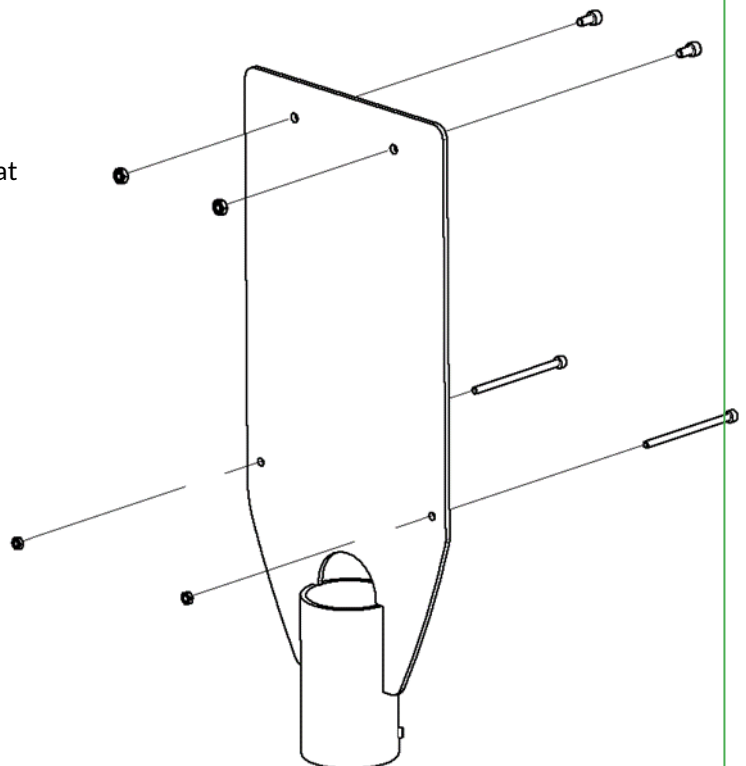


Mount on tubular pole

1. Loosen set screws
2. Place the unit on top of the pole
3. Adjust set screws until it is vertical.
4. Tighten the set screws.

Mounting charging box

1. Insert the carriage bolts from the back.
2. The upper nuts are only tightened so that the charger can be hung on without loosening too much.
3. Insert the lower screws and tighten so that the charger is mounted.
4. Tighten the upper screws slightly.
5. Connect the charging box according to the charging box manual and complete the installation



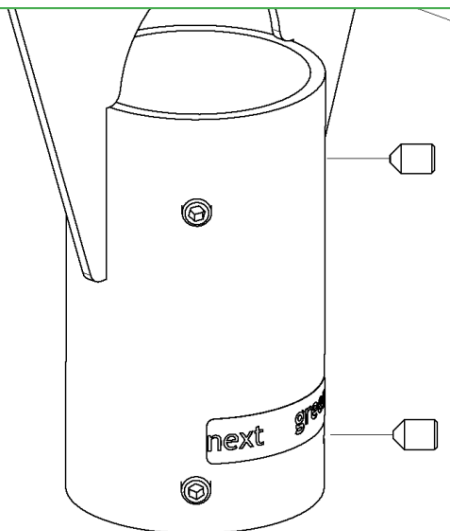
Poleplate 200 A

Monteringsanvisning

E-nr: 27 001 51. S-No: 34 079 05

Medföljer skruv för singelmontage

| | |
|---------------|-------|
| 2 st skruv | M6x12 |
| 2 st skruv | M5x85 |
| 2 st mutter | M6 |
| 2 st mutter | M5 |
| 4 st låsskruv | M8 |



Montering på stolprör

1. Lossa låsskruvarna för stolpfästet
2. Placera på stolpröret
3. Montera enheten lodrätt.
4. Dra åt skruvarna.

Montering laddbox

1. Placera skruvarna från baksidan.
2. Övre muttrarna dras bara åt så att laddaren kan hängas på utan att glappa för mycket.
3. Sätt i de undre skruvarna och dra åt så laddaren sitter.
4. Dra efter de övre skruvarna något.
5. Anslut laddboxen enligt laddboxens manual och slutför installationen.

