

Påkörningsskydd stolpe 108-750 RAL 9005

next  green

Montage- och installationsprodukter
Fundament & Markfästen
NEXT GREEN - PÅKÖRNINGSSKYDD STOLPE 108-750 RAL 9005

Modell

E Nummer:
27 009 27

Benämning:
Påkörningsskydd stolpe
108-750 RAL 9005

S-No:

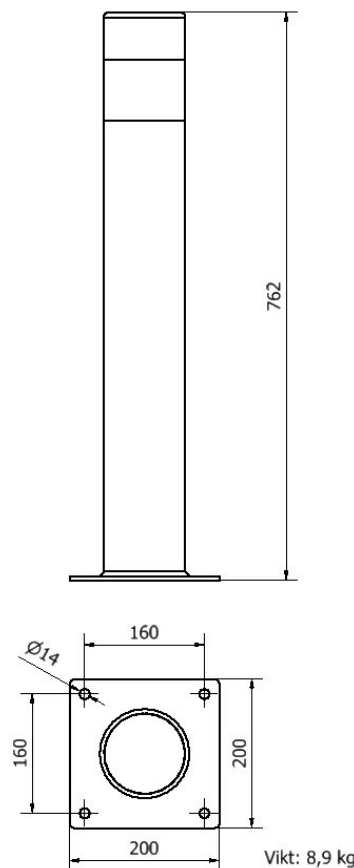


FUNKTIONER

- Skyddar och uppmärksammar din laddstation mot påkörning
- Pulverlackerat i svart RAL 9005
- Hålbild fotplatta CC-mått 160 mm
- För montage direkt i exempelvis betongplatta
- För instick i Ø 60 mm fundament (tillbehör E-nr 27 000 69 krävs)
- Robust konstruktion i galvaniserat stål
- Väderbeständig reflexdekal

Tekniska specifikationer

Material	Galvaniserat stål enligt SS EN ISO-1461 Väderbeständig reflex, pulverlackerat RAL 9005
Dimensioner	
Vikt	9,0 kg
Höjd	762 mm
Bredd	200 mm
Djup	200 mm



Next Green - Påkörningsskydd stolpe 108-750 RAL 9005 är ett svart (RAL 9005) pulverlackerat påkörningsskydd för din laddstation framtaget för att monteras antingen direkt i exempelvis betong eller i ett Ø 60 mm fundament med hjälp av **Markfäste GP60-160 Combo (E-nr 27 000 69)**. Påkörningsskydd stolpe 108-750 RAL 9005 har stolpdiametern Ø 108 mm och höjd 750 mm. Fotplattan har CC-mått 160 mm och yttermått 200 mm. Påkörningsskyddet skyddar och uppmärksammar din laddstation.

Tillbehör

Fundament för Ø 60 mm insticksrör

E-nummer 27 000 69	Benämning Markfäste GP60-160 Combo
27 000 71	Fundament GP60
27 006 83	Skrivsats M12 För montage av Markfäste GP60-160 Combo



next  green

Next Green AB
Brudtallsvägen 14
SE-792 32 MORA

www.nextgreen.se
info@nextgreen.se
Tel: +46 250 50 39 90