

Cable Holder Daytona T2

E-no: 2480356 S-no: 3506300

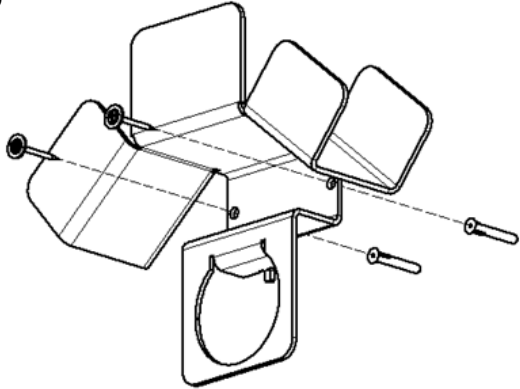
Assembly instructions

Included fasteners:

2 pcs Plug	5,5x35
2 pcs Screw	4,2x32

Wall mounting

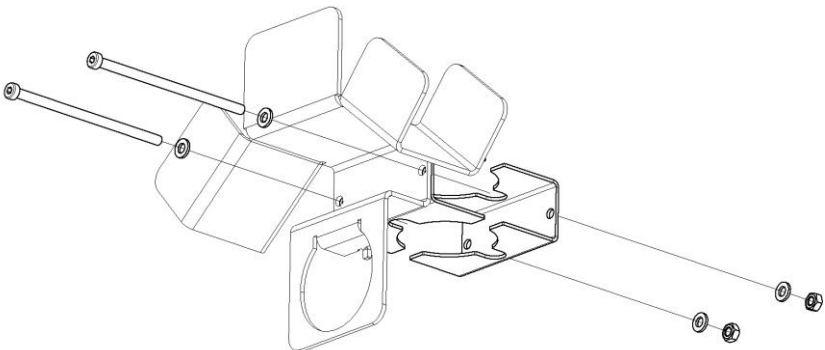
When mounted on a wall where drilling is required, a 5.5 mm concrete drill is recommended. Screw and plug included.



Pole mounting (Accessory)

E-no: 2480367 S-no: 3506304 - Bracket set for Daytona T2

Mounting on 60 mm tubular pole for one charging cable holder or two pcs back-to-back.



Kabelhållare Daytona T2

E-nr: 2480356 S-nr: 3506300

Monteringsanvisning

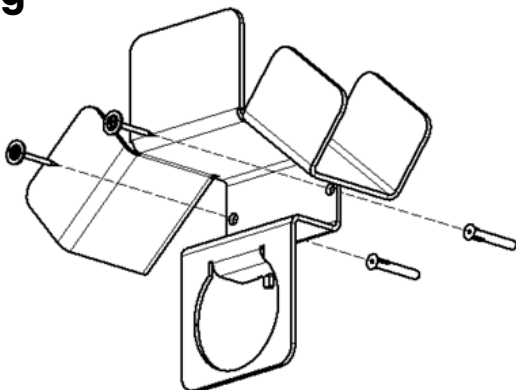
Medföljande fästelement:

2 st Plugg 5,5x35

2 st Skruv 4,2x32

Väggmontering

Vid montering på vägg där det krävs borrhållare rekommenderas en 5.5 mm betongborrhållare. Skruv och plugg medföljer.



Rörmontering (Tillbehör)

E-nr 2480367 S-nr 3506304 - Klammersats till Daytona T2

Montering på 60 mm rör för en laddkabelhållare eller två st ryggs mot ryggs.

