

Poleplate 160 E

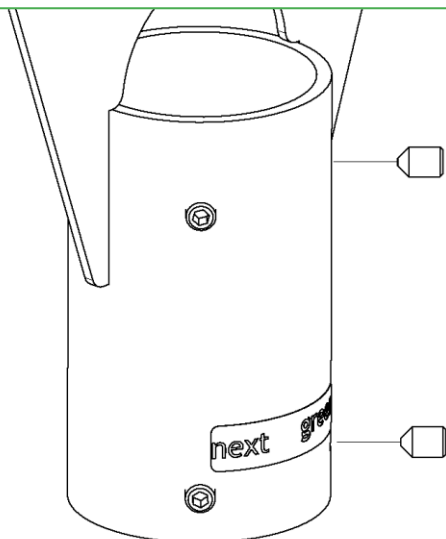
E-no: 2700068

Assembly instructions

All electrical installation work must be carried out by an authorized installer and meet the installation requirements in the country of use.

Included fasteners:

4 pcs Screw	M4x14
4 pcs Locknut	M4
4 pcs Washer	M4
4 pcs Set screw	M6x8 A4 cup pointed

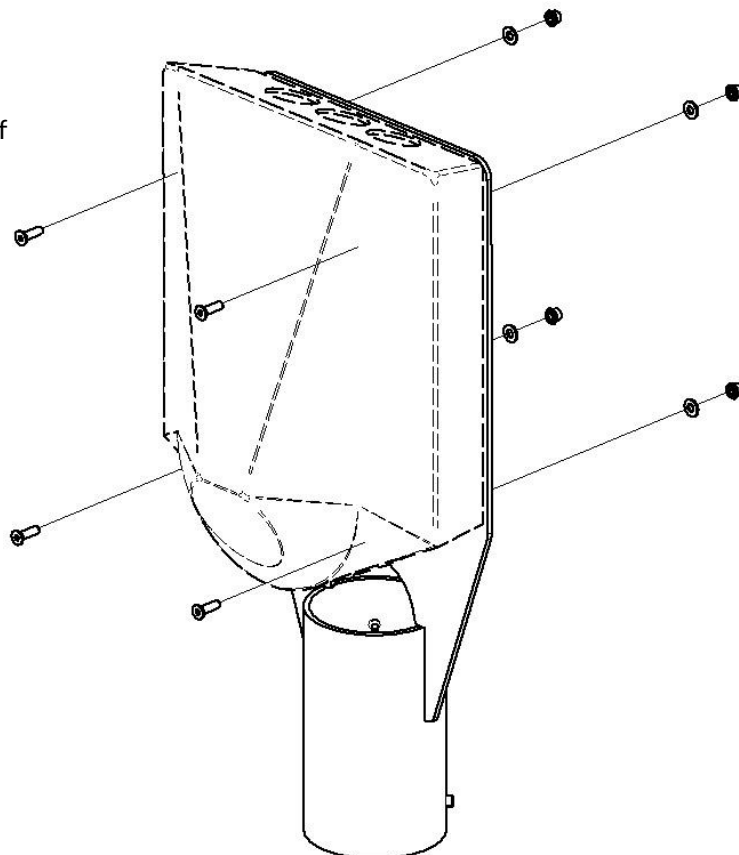


Mounting on tubular pole

1. Loosen set screws
2. Place the unit on top of the pole
3. Adjust set screws until it is vertical.
4. Tighten the set screws.

Mounting charging box

1. Insert the screws from the inside of the box.
2. Washers and nuts are mounted on the back of the Poleplate.
3. Connect the charging box according to the charging box manual and complete the installation.



Poleplate 160 E

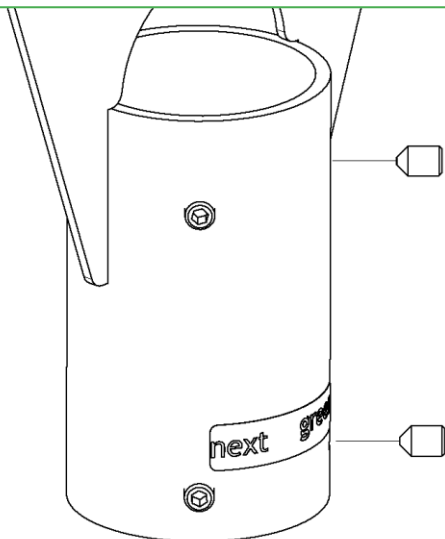
E-nr: 2700068

Monteringsanvisning

Medföljande fästelement:

4 st skruv	M4x14
4 st Mutter	M4
4 st Brickor	M4
4 st Låsskruv	M6x8 A4 Skålad

Allt elinstallationsarbete måste utföras av en auktoriserad installatör och uppfylla installationskraven i användningslandet.



Montering på stolprör

1. Lossa skruvarna för stolpfästet
2. Placera på stolpröret
3. Montera enheten lodrätt.
4. Dra åt skruvarna.

Montering laddbox

1. Montera skruvarna från insidan av boxen.
2. Bricka och mutter monteras på baksidan av Poleplate.
3. Anslut laddboxen enligt laddboxens manual och slutför installationen.

