

Poleplate 165

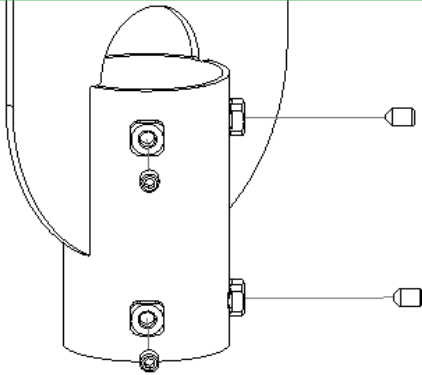
E-no: 2700019 S-no: 3506306

Assembly instructions

All electrical installation work must be carried out by an authorized installer and meet the installation requirements in the country of use.

Included fasteners:

3 pcs Screw	M6x25
3 pcs Nut	M6
3 pcs Washer	M6
3 pcs Spacer	
3 pcs Screw	M5x16
3 pcs Nut	M5
4 pcs Set screw	M6x8 A4 cup pointed

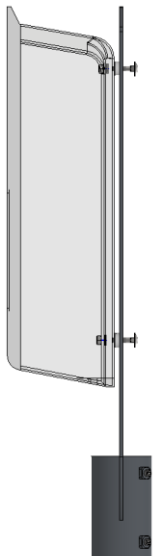
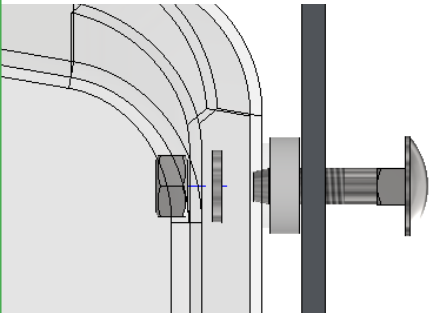


Mounting on tubular pole

1. Loosen set screws.
2. Place the unit on top of the pole
3. Adjust set screws until it is vertical.
4. Tighten the set screws.

Garo GLB

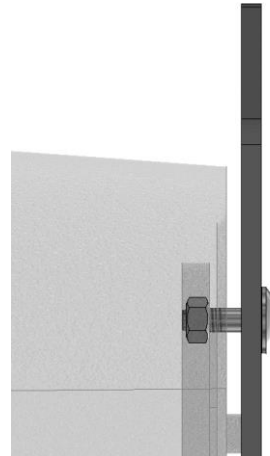
- 3 pcs carriage bolt M6 x 25
- 3 pcs washer
- 3 pcs nut M6
- 3 pcs spacer for Garo GLB



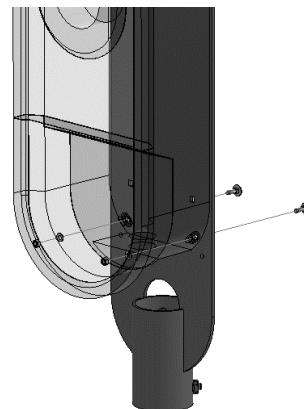
1. Insert the carriage bolts from the back.
2. Mount the spacer between the charging box and the Poleplate as shown above.
3. Washer and nut are mounted on the inside of the Garo GLB

Ensto One

- 3 pcs carriage bolt M5
- 3 pcs nut M5
- 2 pcs washer



1. Place the top carriage bolt and screw on a nut 3-5 mm from Poleplate.
2. Hook on the charging box and adjust the nut until the charging box fits snugly.



3. Insert the carriage bolts in the lower holes. Washer and nut are mounted on the inside of Ensto One.

Poleplate 165

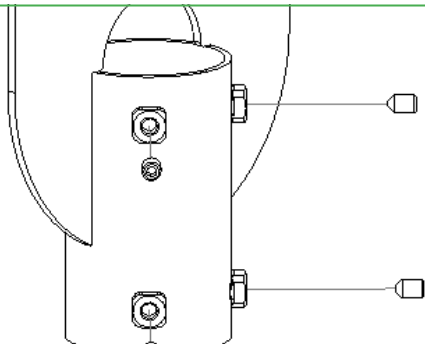
E-nr: 2700019 S-nr: 3506306

Monteringsanvisning

Allt elinstallationsarbete måste utföras av en auktoriserad installatör och uppfylla installationskraven i användningslandet.

Medföljande fästelement:

3 st Skruv	M6x25
3 st Mutter	M6
3 st Bricka	M6
3 st Distans	
3 st Skruv	M5x16
3 st Mutter	M5
4 st Låsskruv	M6x8 A4 skålad

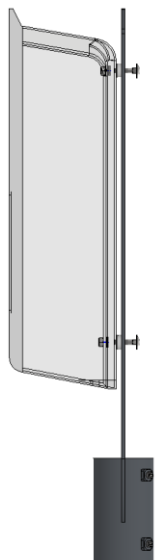
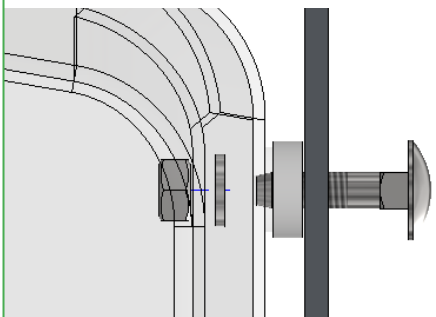


Montering på stolprör

1. Lossa skruvarna för stolpfästet.
2. Placera på stolpröret.
3. Montera enheten lodrätt.
4. Dra åt skruvarna.

Garo GLB

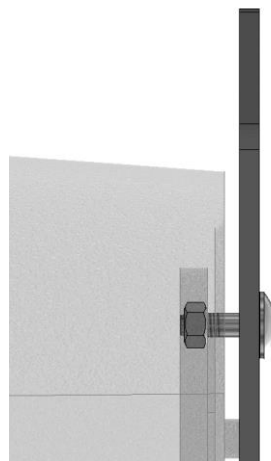
- 3 st Vagnbult M6 x 25
- 3 st Brickor
- 3 st Mutter M6
- 3 st Distans för Garo GLB



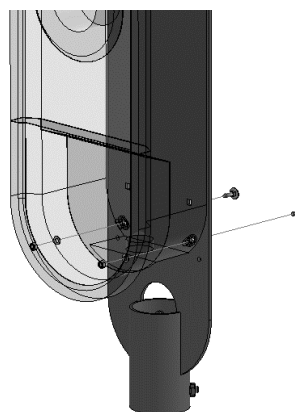
1. Placera vagnbultarna från baksidan.
2. Montera distansen mellan laddbox och Poleplate enligt bild ovan.
3. Bricka och mutter monteras på insidan av Garo GLB

Ensto One

- 3 st Vagnbult M5
- 3 st Mutter M5
- 2 st Brickor



1. Placera översta vagnbulten och skruva på en mutter 3-5 mm från Poleplate.
2. Haka på laddboxen och anpassa mutter tills laddboxen blir tätt åtsittande.



3. Placera vagnbultar i de nedre hålen. Bricka och mutter monteras på insidan av Ensto One.