

Poleplate 200 A

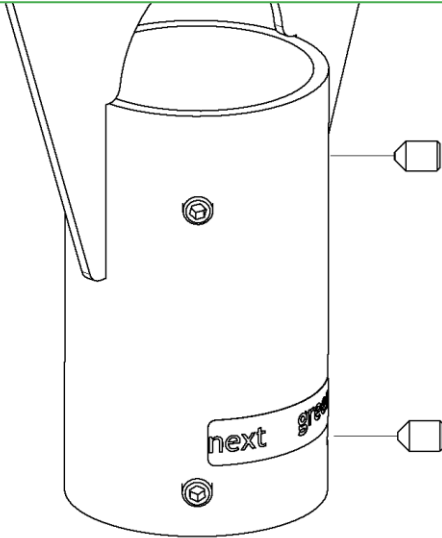
E-no: 2700152 S-no: 3506305

Assembly instructions

All electrical installation work must be carried out by an authorized installer and meet the installation requirements in the country of use.

Included fasteners:

2 pcs Screw	M6x12
2 pcs Screw	M5x85
2 pcs Nut	M6
2 pcs Nut	M5
4 pcs Set screw	M6x8 A4 cup pointed

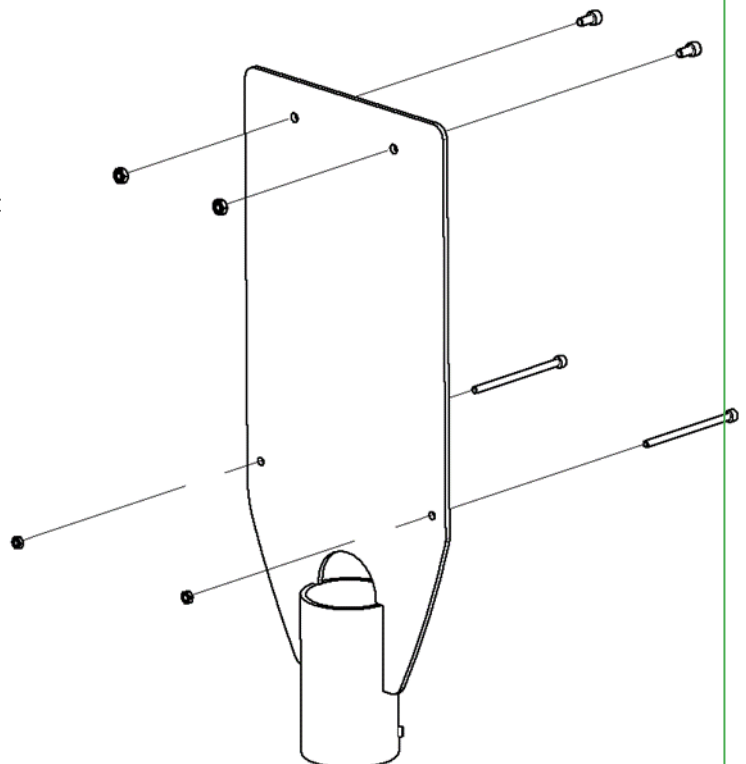


Mount on tubular pole

1. Loosen set screws
2. Place the unit on top of the pole
3. Adjust set screws until it is vertical.
4. Tighten the set screws.

Mounting charging box

1. Insert the carriage bolts from the back.
2. The upper nuts are only tightened so that the charger can be hung on without loosening too much.
3. Insert the lower screws and tighten so that the charger is firmly mounted.
4. Tighten the upper screws slightly.
5. Connect the charging box according to the charging box manual and complete the installation.



Poleplate 200 A

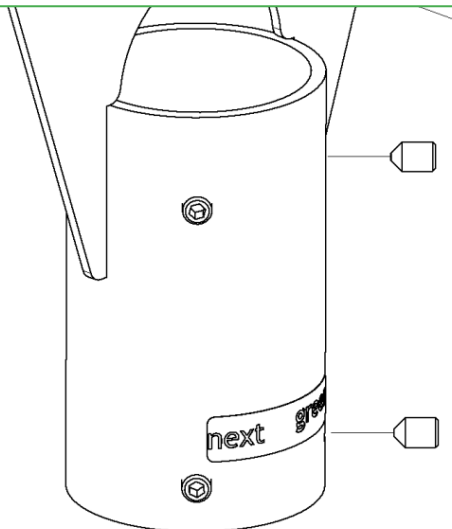
E-nr: 2700152 S-nr: 3506305

Monteringsanvisning

Medföljande fästelement:

2 st Skruv	M6x12
2 st Skruv	M5x85
2 st Mutter	M6
2 st Mutter	M5
4 st Låsskruv	M6x8 A4 Skålad

Allt elinstallationsarbete måste utföras av en auktoriserad installatör och uppfylla installationskraven i användningslandet.



Montering på stolprör

1. Lossa låsskruvarna för stolpfästet
2. Placera på stolpröret
3. Montera enheten lodrätt.
4. Dra åt skruvarna.

Montering laddbox

1. Placera skruvarna från baksidan.
2. Övre muttrarna dras bara åt så att laddaren kan hängas på utan att glappa för mycket.
3. Sätt i de undre skruvarna och dra åt så laddaren sitter stadigt.
4. Dra efter de övre skruvarna något.
5. Anslut laddboxen enligt laddboxens manual och slutför installationen.

