

Poleplate 470 E

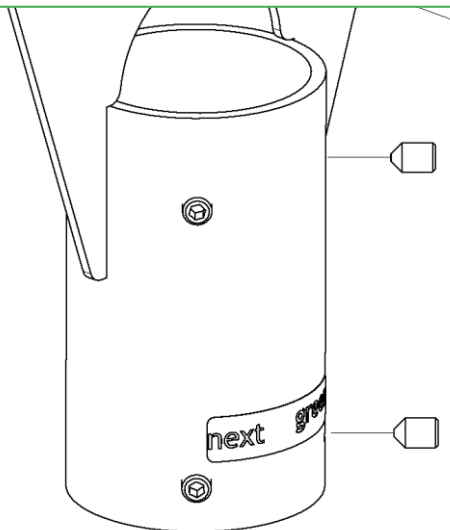
E-no: 2700736

Assembly instructions

All electrical installation work must be carried out by an authorized installer and meet the installation requirements in the country of use.

Included fasteners:

| | |
|---------------------|------------------------|
| 6 pcs Carriage bolt | M5x16 |
| 6 pcs Washers | M5 |
| 6 pcs Nuts | M5 |
| 4 pcs Set screw | M6x8 A4 cup pointed |

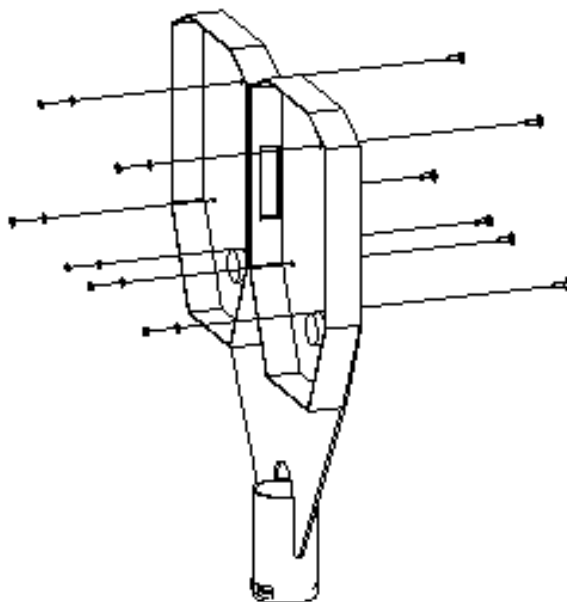


Mount on tubular pole

1. Loosen set screws
2. Place the unit on top of the pole
3. Adjust set screws until it is vertical.
4. Tighten the set screws.

Mounting the charger

1. Mount the screws with the head at the rear of the Poleplate with washers and nuts inside the unit.
2. Install the charger according to the installation guide for the charger.



Poleplate 470 E

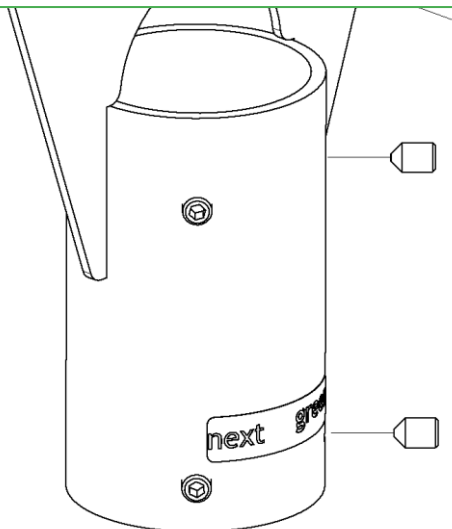
E-nr: 2700736

Monteringsanvisning

Allt elinstallationsarbete måste utföras av en auktoriserad installatör och uppfylla installationskraven i användningslandet.

Medföljande fästelement:

| | |
|---------------|-------------------|
| 6 st Vagnbult | M5x16 |
| 6 st Brickor | M5 |
| 6 st Mutter | M5 |
| 4 st Låsskruv | M6x8 A4 Skålad |



Montering på stolprör

1. Lossa låsskruvorna för stolpfästet
2. Placera på stolpröret
3. Montera enheten lodrätt.
4. Dra åt skruvarna.

Montering laddbox

1. Sätt skruvskallen på Poleplatens baksida med bricka och mutter inne i laddboxen.
2. Anslut laddboxen enligt laddboxens manual och slutför installationen.

