

# Poleplate 150 P

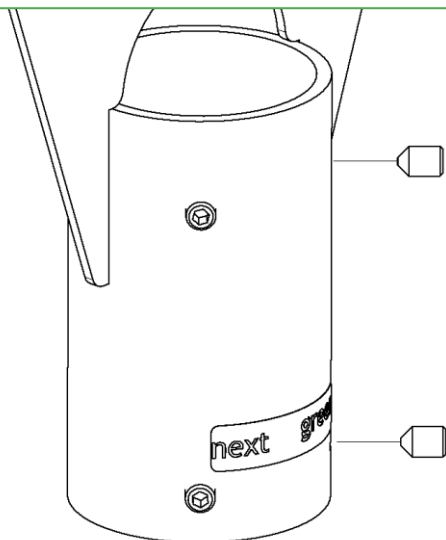
E-no: 2700735 S-no: 3506339

## Assembly instructions

### Included fasteners:

4 pcs Screw	M5x16
4 pcs Locknut	M5
4 pcs Washer	M5
4 pcs Set screw	M6x8 A4 cup pointed

All electrical installation work must be carried out by an authorized installer and meet the installation requirements in the country of use.

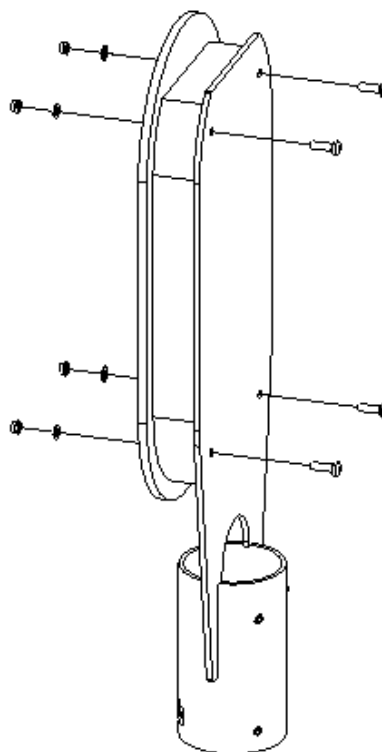


### Mount on tubular pole

1. Loosen set screws
2. Place the unit on top of the pole
3. Adjust set screws until it is vertical.
4. Tighten the set screws.

### Mounting charging box

1. Insert screws from the back side, nuts and washers from the front side.
2. Connect the charging box according to the charging box manual and complete the installation



# Poleplate 150 P

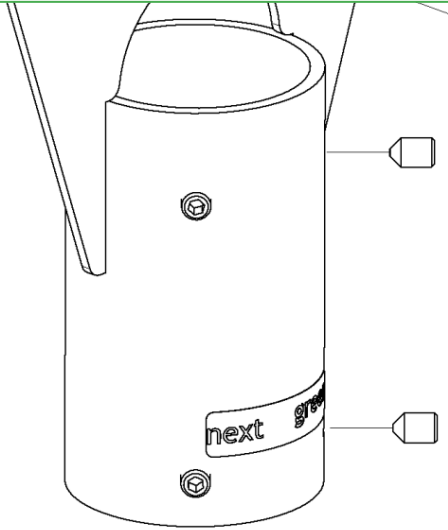
E-nr: 2700735 S-nr: 3506339

## Monteringsanvisning

### Medföljande fästelement:

4 st Skruv	M5x16
4 st Låsmutter	M5
4 st Bricka	M5
4 st Låsskruv	M6x8 A4 Skålad

Allt elinstallationsarbete måste utföras av en auktoriserad installatör och uppfylla installationskraven i användningslandet.



## Montering på stolprör

1. Lossa låsskruvarna för stolpfästet
2. Placera på stolpröret
3. Montera enheten lodrätt.
4. Dra åt skruvarna.

## Montering laddbox

1. Placera skruvarna från baksidan. Muttrar och brickor på insidan av laddboxen.
2. Anslut laddboxen enligt laddboxens manual och slutför installationen.

