

# Poleplate 180 G

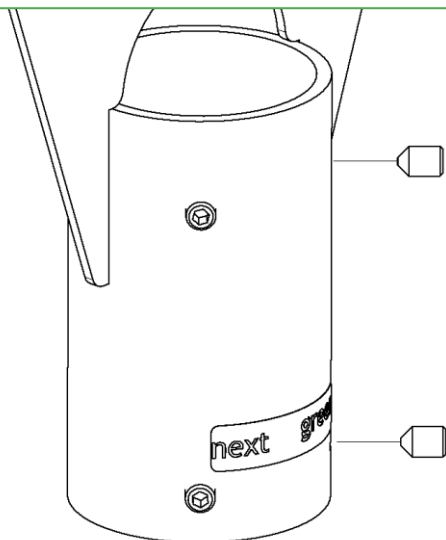
E-no: 2700872

## Assembly instructions

### Included fasteners:

4 pcs Screw	M4x12
4pcs Locknut	M4
4 pcs Washer	M4
4 pcs Set screw	M6x8 A4 cup pointed

All electrical installation work must be carried out by an authorized installer and meet the installation requirements in the country of use.

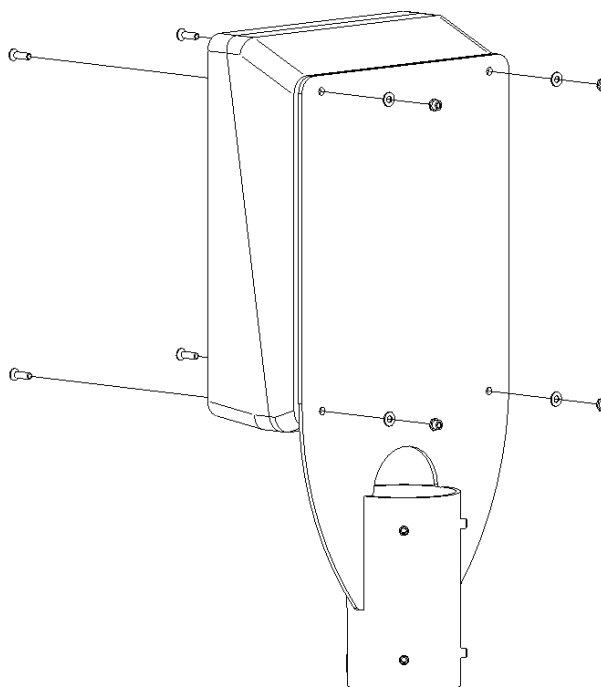


### Mount on tubular pole

1. Loosen set screws
2. Place the unit on top of the pole
3. Adjust set screws until it is vertical.
4. Tighten the set screws.

### Mounting charging box

1. Insert screws from the charger side, nuts and washers from the rear side.
2. Connect the charging box according to the charging box manual and complete the installation



# Poleplate 180 G

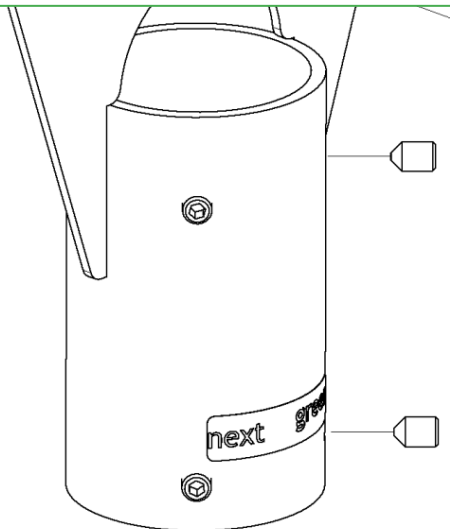
E-nr: 2700872

## Monteringsanvisning

Allt elinstallationsarbete måste utföras av en auktoriserad installatör och uppfylla installationskraven i användningslandet.

### Medföljande fästelement:

4 st Skruv	M4x12
4 st Låsmutter	M4
4 st Bricka	M4
4 st Låsskruv	M6x8 A4 Skålad



### Montering på stolprör

1. Lossa låsskruvarna för stolpfästet
2. Placera på stolpröret
3. Montera enheten lodrätt.
4. Dra åt skruvarna.

### Montering laddbox

1. Placera skruvarna från insidan av laddaren. Muttrar och brickor på baksidan.
2. Anslut laddboxen enligt laddboxens manual och slutför installationen.

