

# Adapter Poleplate 300 Ceiling – Ceiling Pendant W

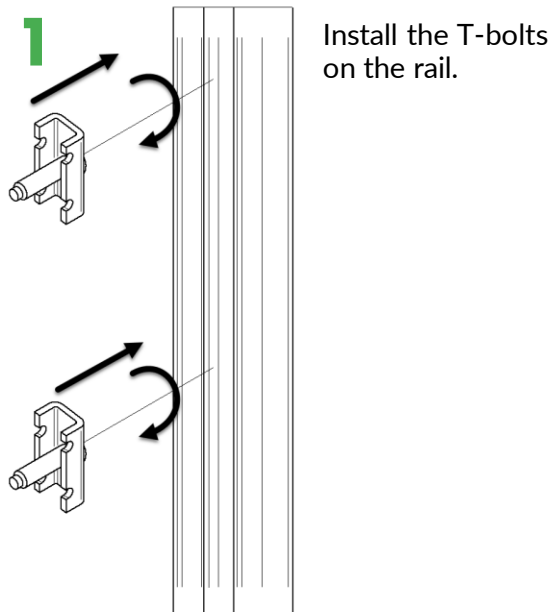
E-no: 2700810

## Assembly instructions

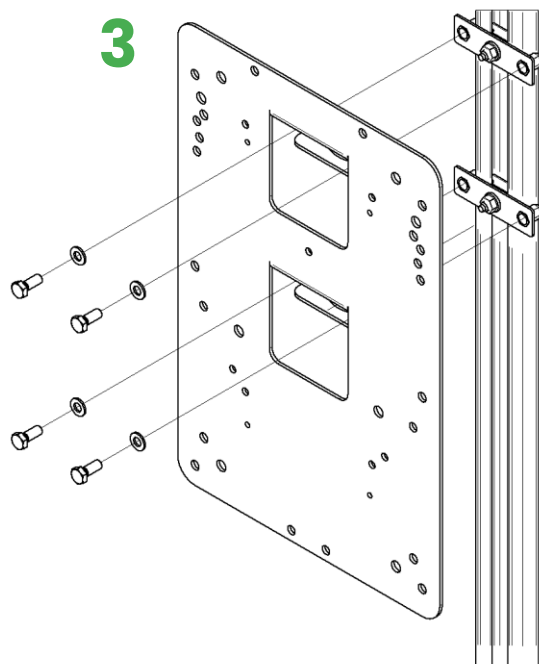
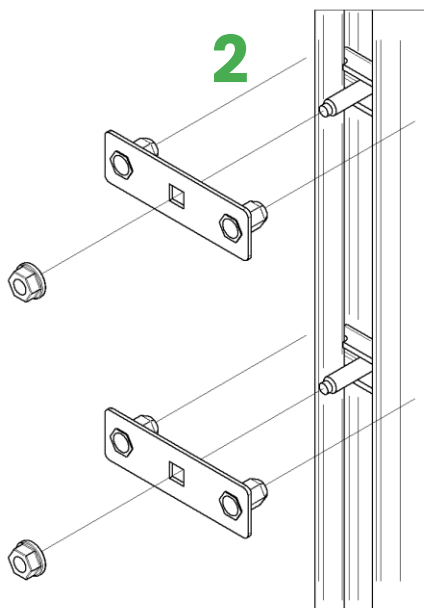
For mounting a Poleplate 300 Ceiling to a WIBE Vertical Piece

Included for installation:

- 2 x Brackets
- 2 x T-screws with M8 nuts
- 4 x M8x20 screws
- 4 x M8 washers



Mount the brackets to the T-bolt and hand tighten the nuts for adjustment.



Mount the Poleplate 300. Adjust the height. Tighten the nuts and screws. Mount the charger to the plate using proper fasteners. Install the charger according to the vendors manual.

# Adapter Poleplate 300 Tak – Takpendel W

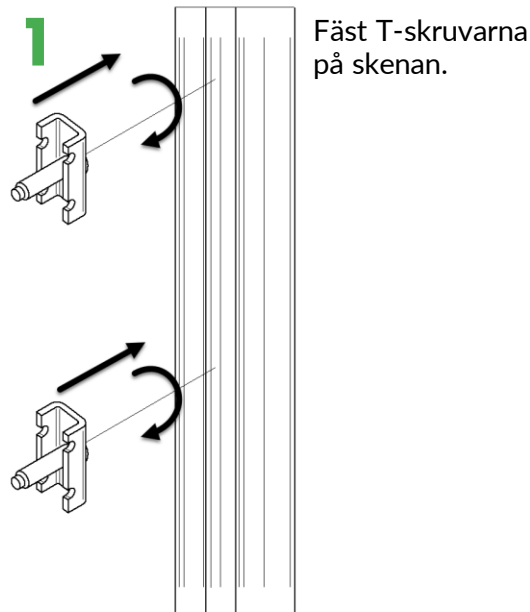
E-nr: 2700810

## Monteringsanvisning

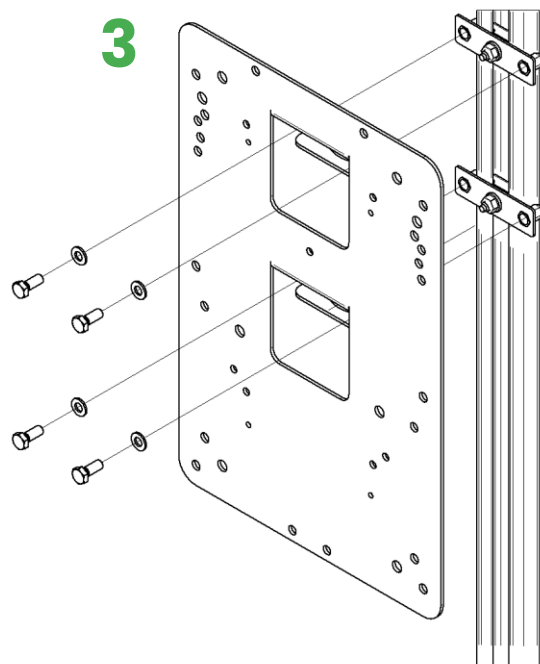
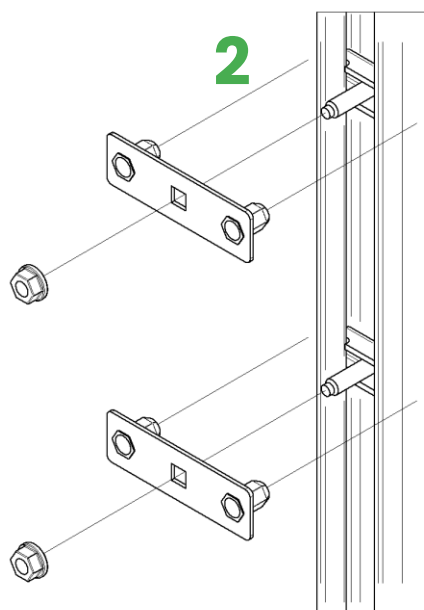
För montering av Poleplate 300 Tak på WIBE Takpendel

Ingår i satsen:

- 2 x Fästplattor
- 2 x T-skruv med M8 mutter
- 4 x M8x20 skruvar
- 4 x M8 brickor



Montera adapterplattorna. Dra åt muttrarna löst för att kunna justera höjden.



Montera Poleplate 300 på fästplattorna och dra åt alla skruvar och muttrar. Montera laddaren på Poleplate med lämpliga skruvar. Installera laddboxen enligt instruktioner från laddboxtillverkaren.