

Mounting plate Easee Polebox Compact series

E-no: 2700451

Assembly instructions

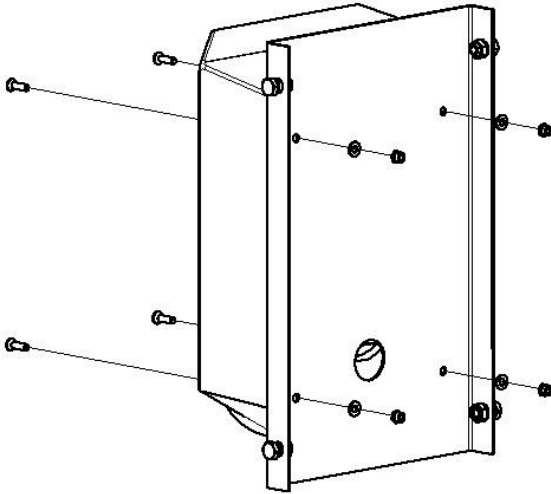
All electrical installation work must be carried out by an authorized installer and meet the installation requirements in the country of use.

Included fasteners:

4 pcs screw	M6x12
4 pcs nut	M6
4 pcs springwasher	M6
4 pcs screw	M4x14
4 pcs nut	M4
4 pcs locknut	M4

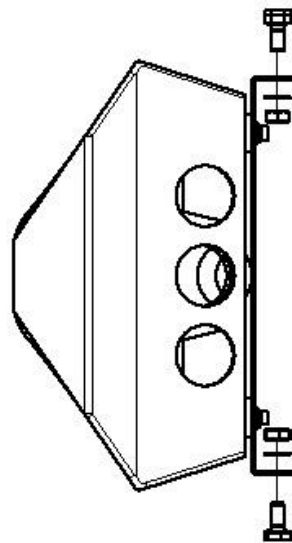
Mounting the EV-charger to the mounting plate:

Follow the instructions from the vendor. Use the M4x14 screws for mounting the charger.



Mounting the mounting plate to the Polebox Compact:

1. Use the M6x12 screws when mounting the mountingplate to the Polebox Compact unit.
2. Connect the charger according to the instructions from the vendor.



Montageplåt Easee Polebox Compact serien

E-nr: 2700451

Monteringsanvisning

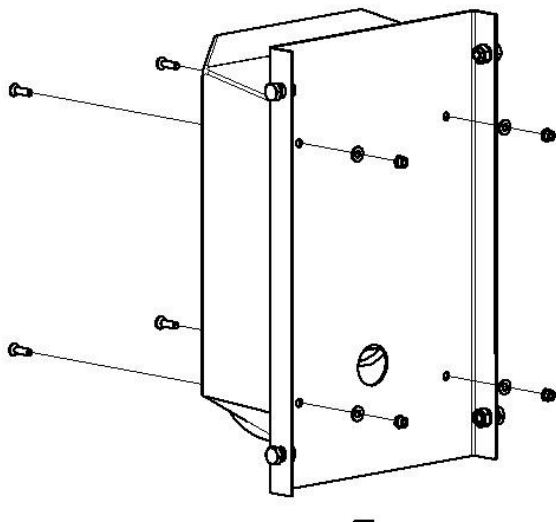
Allt elinstallationsarbete måste utföras av en auktoriserad installatör och uppfylla installationskraven i användningslandet.

Medföljande fästelement:

4 st skruv	M6x12
4 st mutter	M6
4 st fjäderbricka	M6
4 st skruv	M4x14
4 st bricka	M4
4 st låsmutter	M4

Montering av EV-laddare:

Montera laddaren på montageplåten med de medföljande M4x14 skruvarna. I övrigt enligt de instruktioner som medföljer laddaren.



Montering montageplåt:

1. Använd de medföljande M6x12 skruvarna för att montera montageplåten i Polebox Compact enheten.
2. Koppla in laddaren enligt manualen som följer med från tillverkaren

