

Mounting Plate Commander Polebox Compact series

E-no: 2700459
Assembly instructions

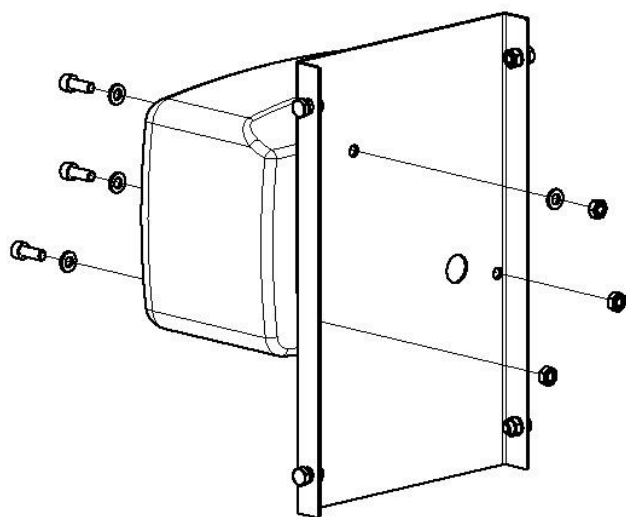
Included fasteners:

4 pcs screw	M6x12
4 pcs nut	M6
4 pcs springwasher	M6
3 pcs screw	M6x16
3 pcs nut	M6
4 pcs flatwasher	M6

All electrical installation work must be carried out by an authorized installer and meet the installation requirements in the country of use.

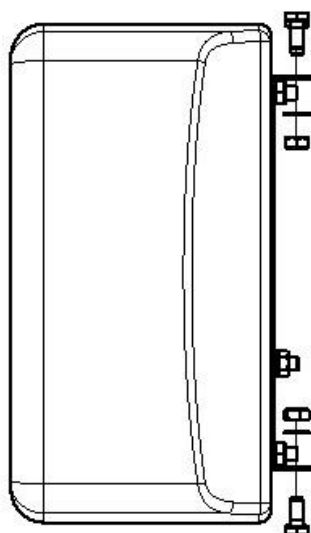
Mounting an EV-charger to the mounting plate:

Follow the instructions from the vendor. Use the M6x16 screws for mounting the charger.



Mounting the mounting plate to the Polebox compact:

1. Use the M6x12 screws when mounting the mountingplate to the Polebox Compact unit.
2. Connect the charger according to the instructions from the vendor.



Montageplåt Commander Polebox Compact-serien

E-nr: 2700459

Monteringsanvisning

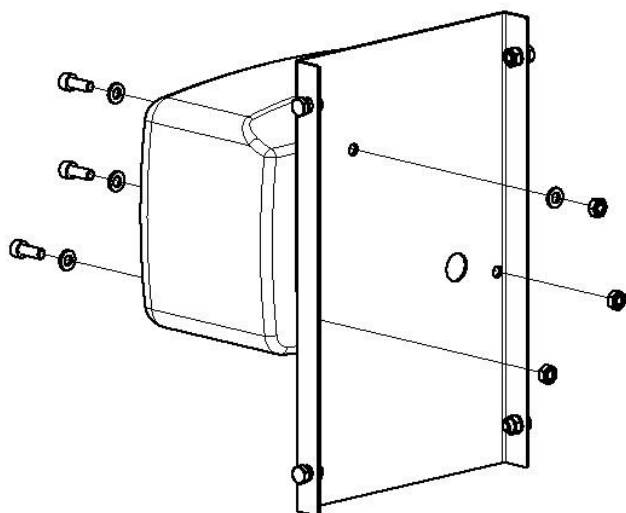
Allt elinstallationsarbete måste utföras av en auktoriserad installatör och uppfylla installationskraven i användningslandet.

Medföljande fästelement:

4 st skruv	M6x12
4 st mutter	M6
4 st fjäderbricka	M6
3 st skruv	M6x16
4 st bricka	M6
3 st mutter	M6

Montering av EV-laddare:

Montera EV-laddaren på montageplåten med de medföljande M6x16 skruvarna. I övrigt enligt de instruktioner som medföljer laddaren.



Montering montageplåt:

1. Använd de medföljande M6x12 skruvarna för att montera montageplåten i Polebox Compact enheten.
2. Koppla in laddaren enligt manualen som följer med från tillverkaren.

