

# Mounting plate Pulsar Polebox Compact series

E-no: 2700452

## Assembly instructions

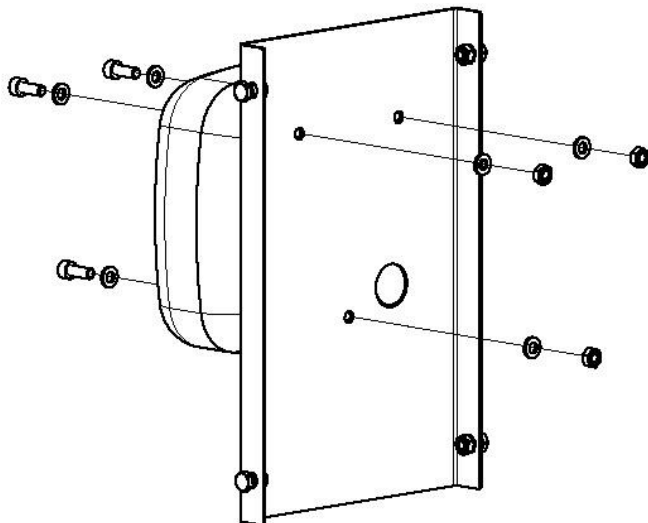
All electrical installation work must be carried out by an authorized installer and meet the installation requirements in the country of use.

### Included fasteners:

|                    |       |
|--------------------|-------|
| 4 pcs screw        | M6x12 |
| 4 pcs nut          | M6    |
| 4 pcs springwasher | M6    |
| 3 pcs screw        | M6x16 |
| 3 pcs nut          | M6    |
| 6 pcs flatwasher   | M6    |

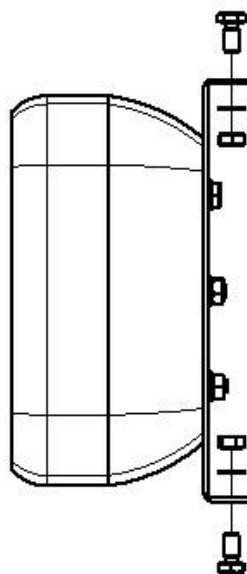
### Mounting the EV-charger to the mounting plate:

Follow the instructions from the vendor. Use the M6x16 screws for mounting the EV-charger to the mounting plate.



### Mounting the mounting plate to the Polebox Compact:

1. Use the M6x12 screws when mounting the mountingplate to the Polebox Compact unit.
2. Connect the charger according to the instructions from the vendor.



# Montageplåt Pulsar Polebox Compact serien

E-nr: 2700452

## Monteringsanvisning

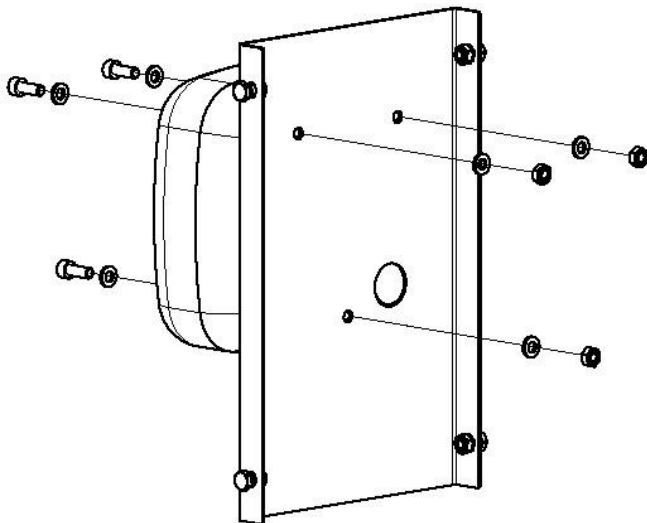
Allt elinstallationsarbete måste utföras av en auktoriserad installatör och uppfylla installationskraven i användningslandet.

### Medföljande fästelement:

|                   |       |
|-------------------|-------|
| 4 st skruv        | M6x12 |
| 4 st mutter       | M6    |
| 4 st fjäderbricka | M6    |
| 3 st skruv        | M6x16 |
| 6 st bricka       | M6    |
| 3 st mutter       | M6    |

### Montering av EV-laddare:

Montera laddaren på montageplåten med de medföljande M6x16 skruvarna. I övrigt enligt de instruktioner som medföljer laddaren.



### Montering montageplåt:

1. Använd de medföljande M6x12 skruvarna för att montera montageplåten i Polebox Compact enheten.
2. Koppla in laddaren enligt manualen som följer med från tillverkaren.

