

Mounting plate Zaptec Go Polebox Compact series

E-no: 2700458

Assembly instructions

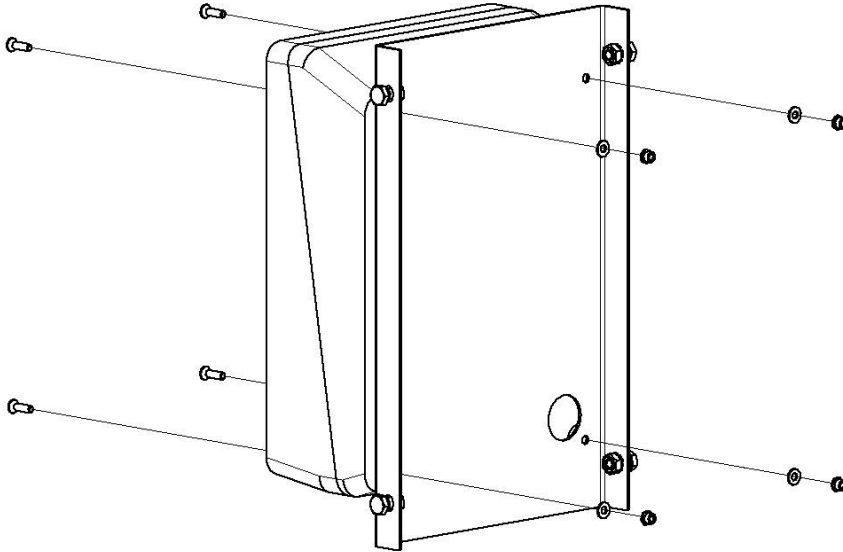
All electrical installation work must be carried out by an authorized installer and meet the installation requirements in the country of use.

Included fasteners:

| | |
|--------------------|-------|
| 4 pcs screw | M6x12 |
| 4 pcs nut | M6 |
| 4 pcs springwasher | M6 |
| 4 pcs screw | M4x14 |
| 4 pcs locknut | M4 |
| 4 pcs flatwasher | M4 |

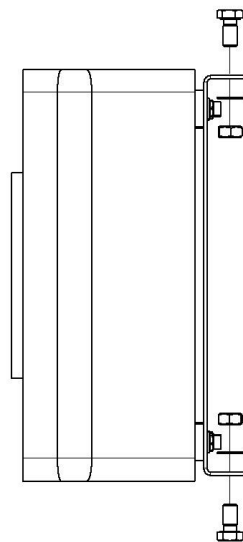
Mounting the EV-charger to the mounting plate:

Follow the instructions from the vendor. Use the M4x14 screws for mounting the charger.



Mounting the mounting plate to the Polebox Compact:

1. Use the M6x12 screws when mounting the mountingplate to the Polebox Compact unit.
2. Connect the charger according to the instructions from the vendor.



Montageplåt Zaptec Go Polebox Compact serien

E-nr: 2700458

Monteringsanvisning

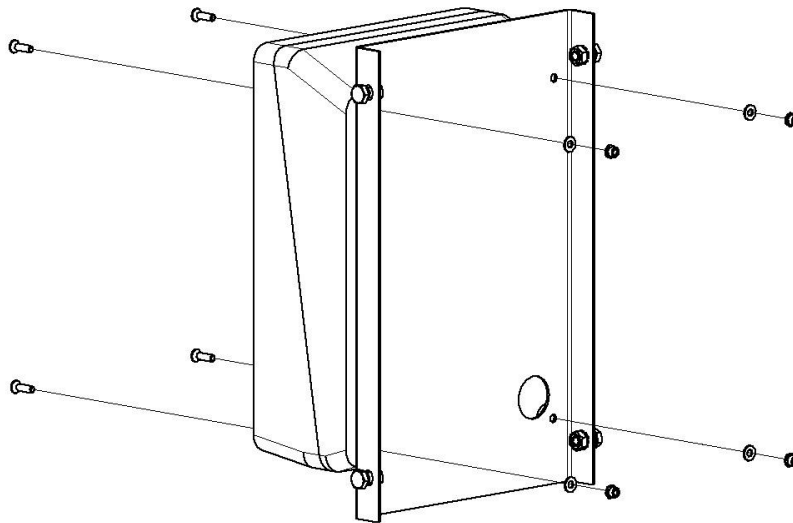
Allt elinstallationsarbete måste utföras av en auktoriserad installatör och uppfylla installationskraven i användningslandet.

Medföljande fästelement:

| | |
|-------------------|-------|
| 4 st skruv | M6x12 |
| 4 st mutter | M6 |
| 4 st fjäderbricka | M6 |
| 4 st skruv | M4x14 |
| 4 st bricka | M4 |
| 4 st låsmutter | M4 |

Montering av EV-laddare:

Montera laddaren på montageplåten med de medföljande M4x14 skruvarna. I övrigt enligt de instruktioner som medföljer laddaren.



Montering montageplåt:

1. Använd de medföljande M6x12 skruvarna för att montera montageplåten i Polebox Compact enheten.
2. Koppla in laddaren enligt manualen som följer med från tillverkaren.

