

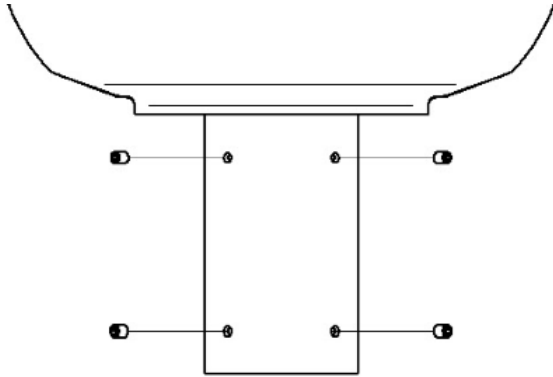
Next Green Poleplate 330/ Charge Amps Aura

Assembly instructions

All electrical installation work must be carried out by an authorized installer and meet the installation requirements in the country of use.

Included fasteners:

4 pcs carriage bolt	M6x20 A2
4 pcs flange nut	M6 A2
4 pcs set screw	M6x8 A4 cup pointed

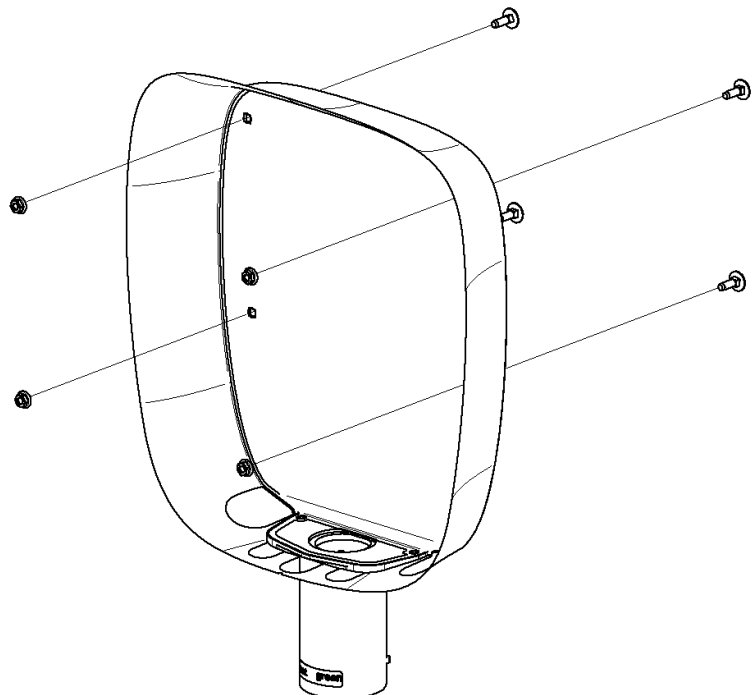


Mount on tubular pole

1. Loosen the set screws.
2. Place on the tubular pole.
3. Mount the unit vertically.
4. Tighten the screws.

Mounting charging box

1. Insert the carriage bolts from the back.
2. The nuts are attached on the inside of the charging box.
3. Connect the charging box according to the charging box manual and complete the installation.



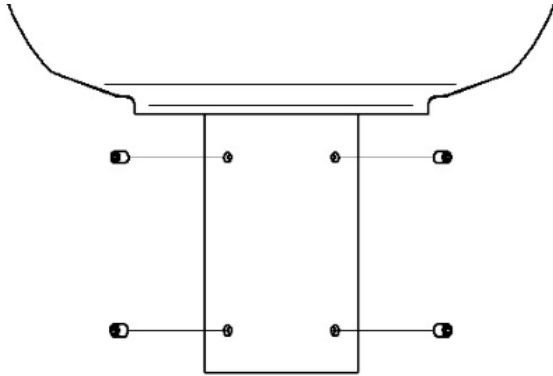
Next Green Poleplate 330/ Charge Amps Aura

Monteringsanvisning

Allt elinstallationsarbete måste utföras av en auktoriserad installatör och uppfylla installationskraven i användningslandet.

Medföljande fästelement:

4 st Vagnbult	M6x20 A2
4 st Flänsmutter	M6 A2
4 st Låsskruv	M6x8 A4
	Skålad



Montering på stolprör

1. Lossa låsskruvarna för stolpfästet.
2. Placera på stolpröret.
3. Montera enheten lodrätt.
4. Dra åt skruvarna.

Montering laddbox

1. Placera vagnbultarna från baksidan.
2. Muttrar monteras på insidan av laddboxen.
3. Anslut laddboxen enligt laddboxens manual och slutför installationen.

